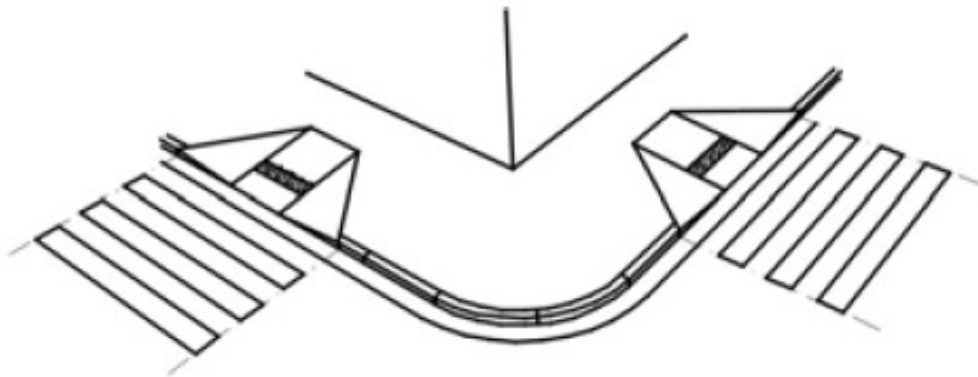


PLANTA RAMPA ACESSIBILIDADE

sem escala



FONTE: ABNT NBR 9050 2ªedição - 2004

PERSPECTIVA

sem escala

IDENTIFICAÇÃO	DETALHE RAMPA REBAIXAMENTO DE CALÇADA - OPÇÃO 01		DATA	JUL/2008
	CONTEÚDO	PLANTA BAIXA E PERSPECTIVA		FOLHA