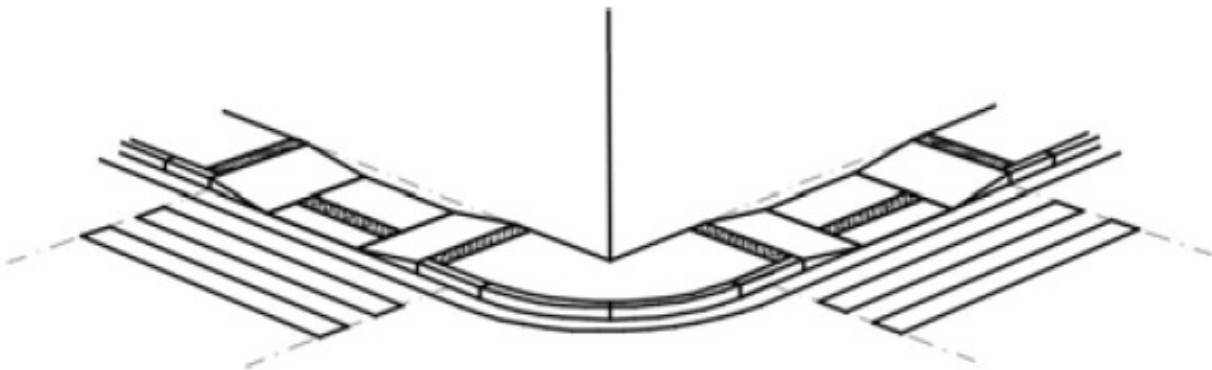


RAMPA INCLINAÇÃO:
8,33% < i < 10,0%

RAMPA INCLINAÇÃO:
8,33% < i < 10,0%

PLANTA RAMPA ACESSIBILIDADE

sem escala



FONTE: ABNT NBR 9050 2ª edição - 2004

PERSPECTIVA

sem escala

IDENTIFICAÇÃO	DETALHE RAMPA REBAIXAMENTO DE CALÇADA - OPÇÃO 04		DATA	JUL/2008
	CONTEÚDO	PLANTA BAIXA E PERSPECTIVA		FOLHA