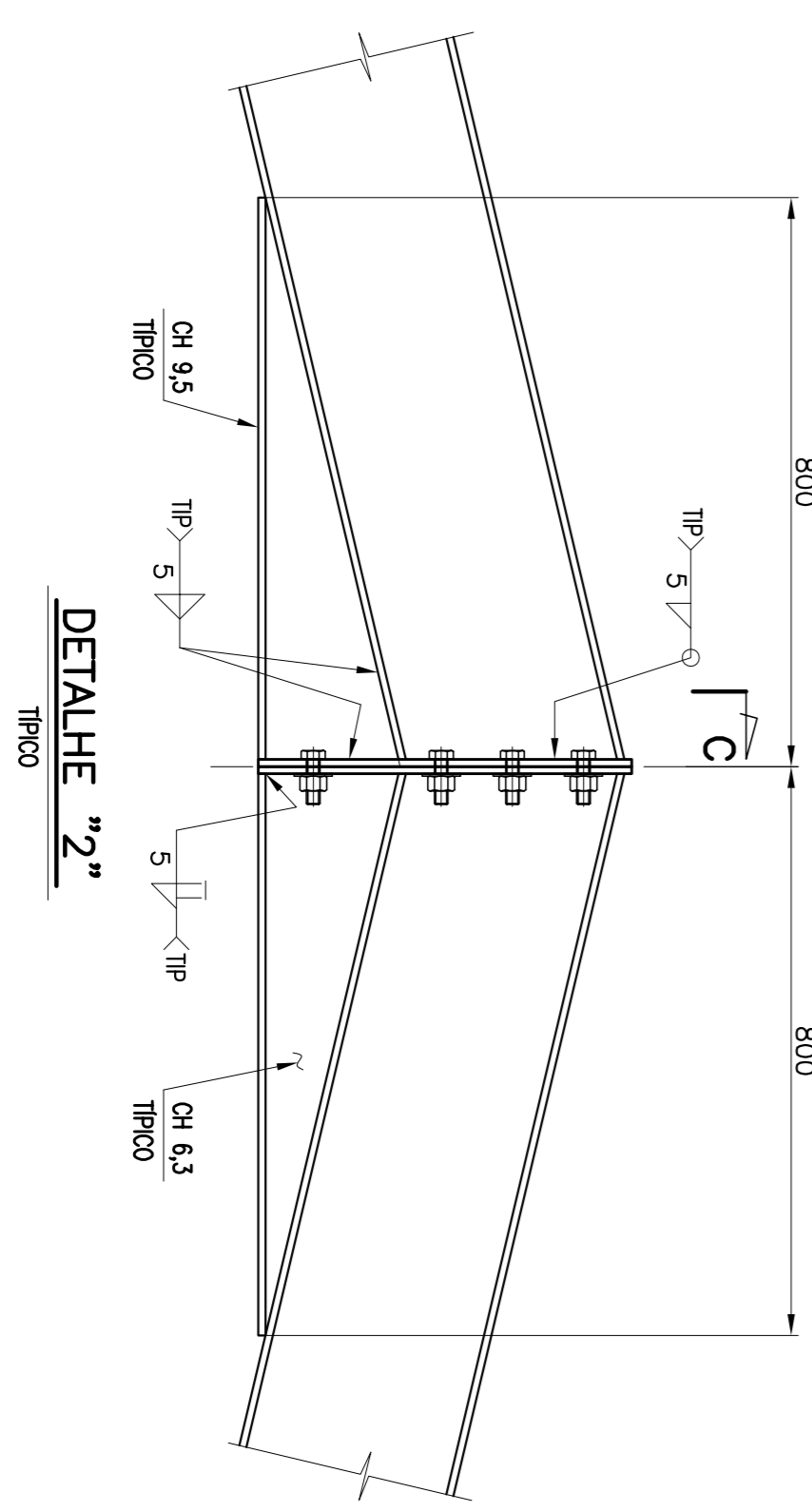
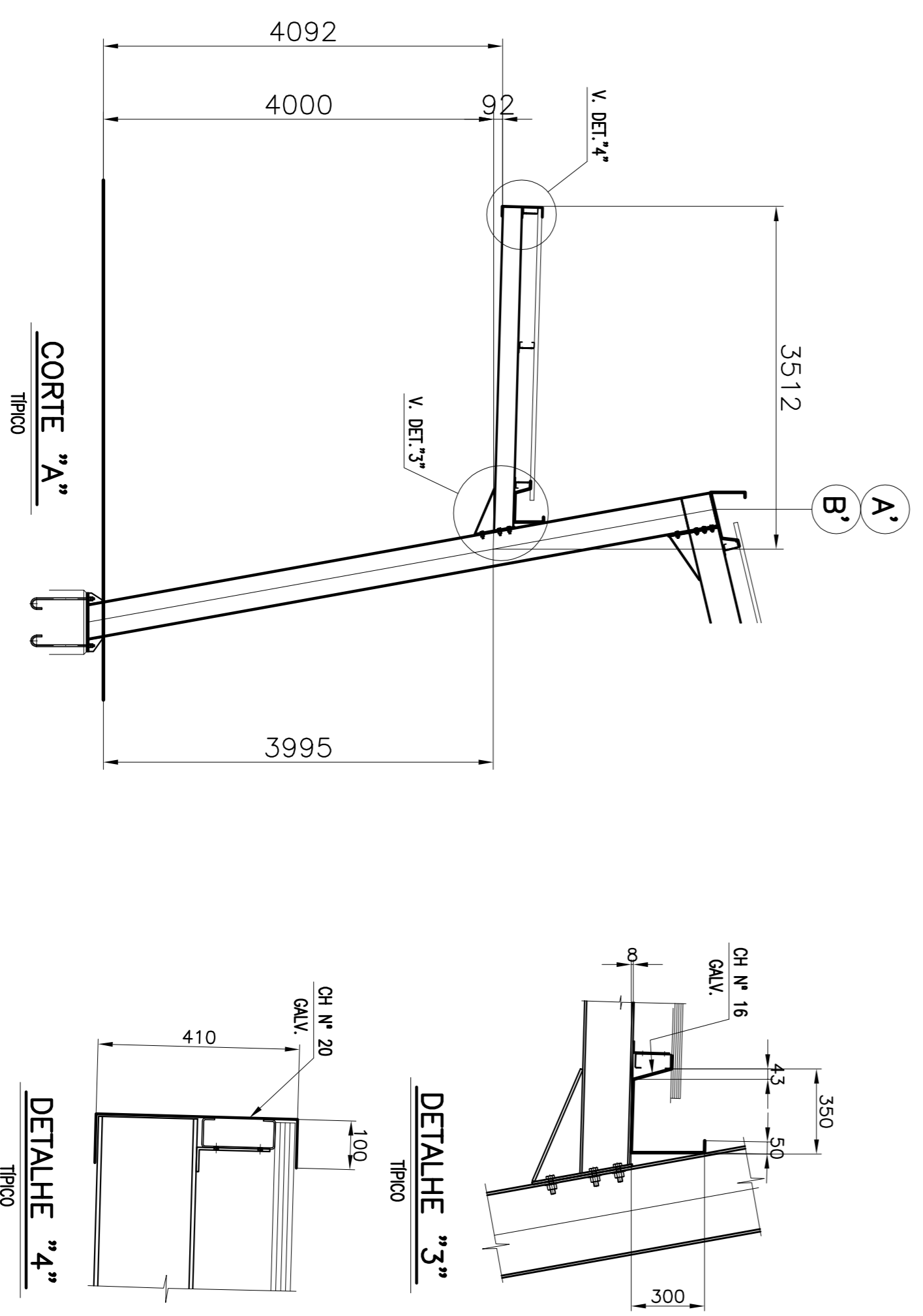
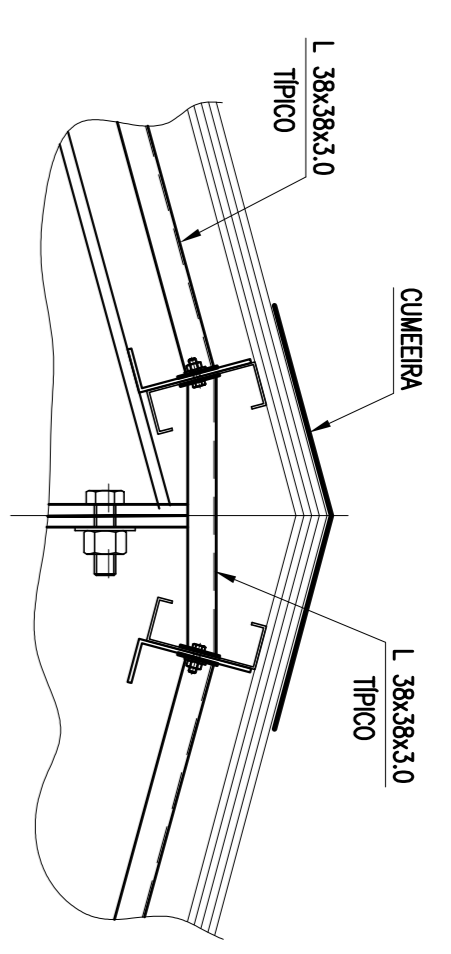


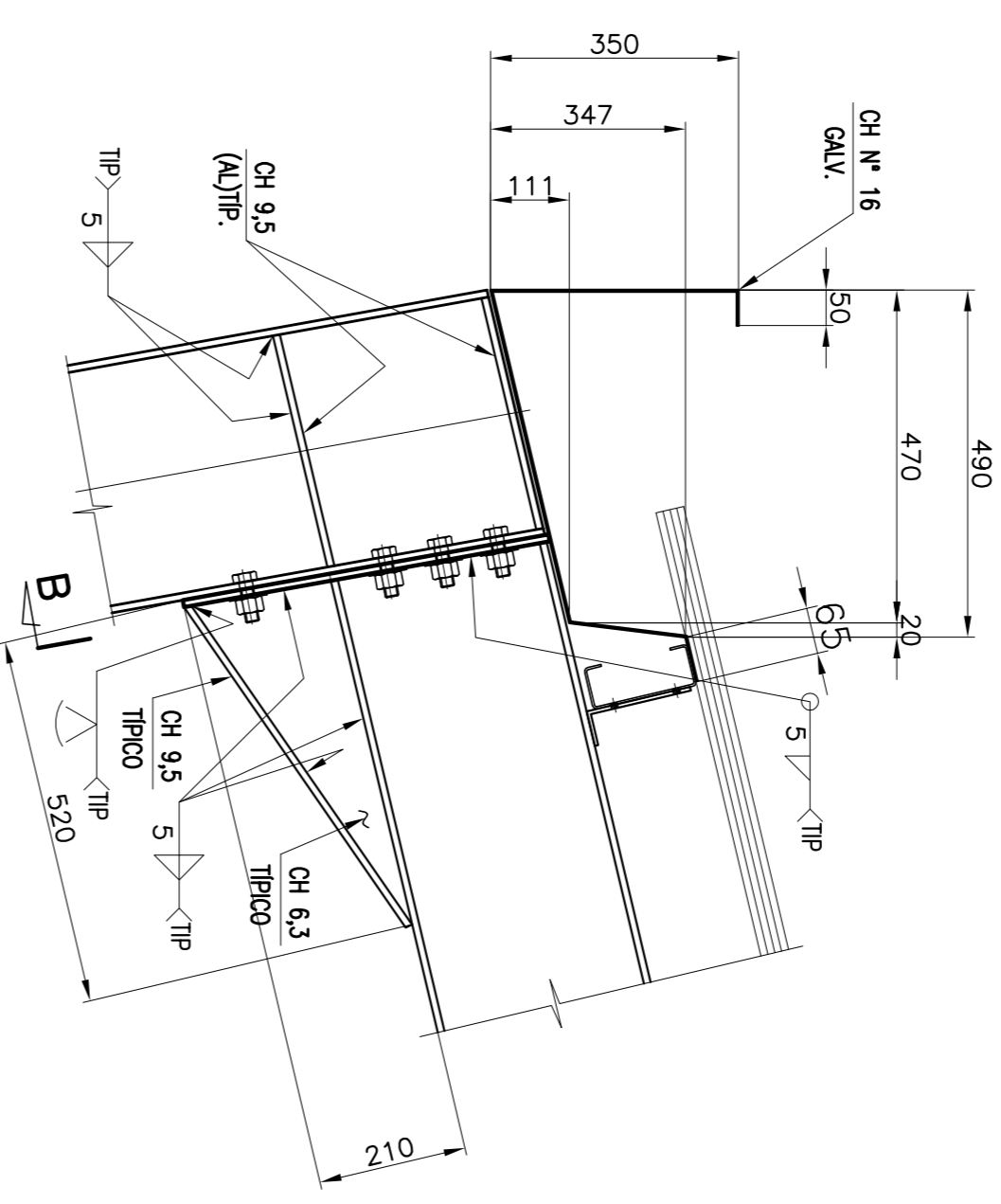
ELEVÇÃO DOS EIXOS "1 @ 7"



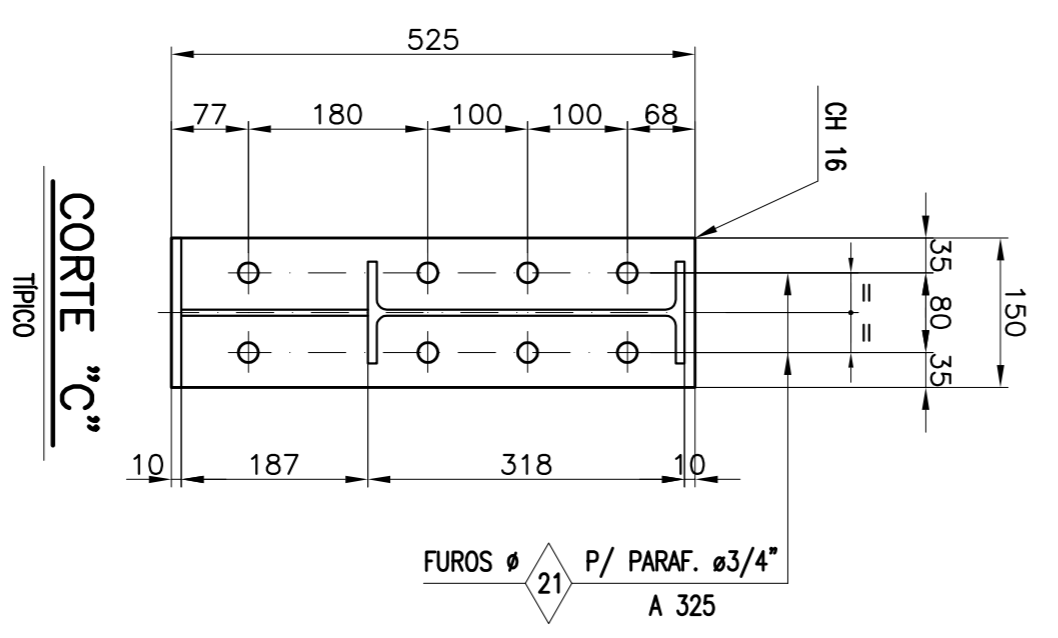
DETALHE "2"



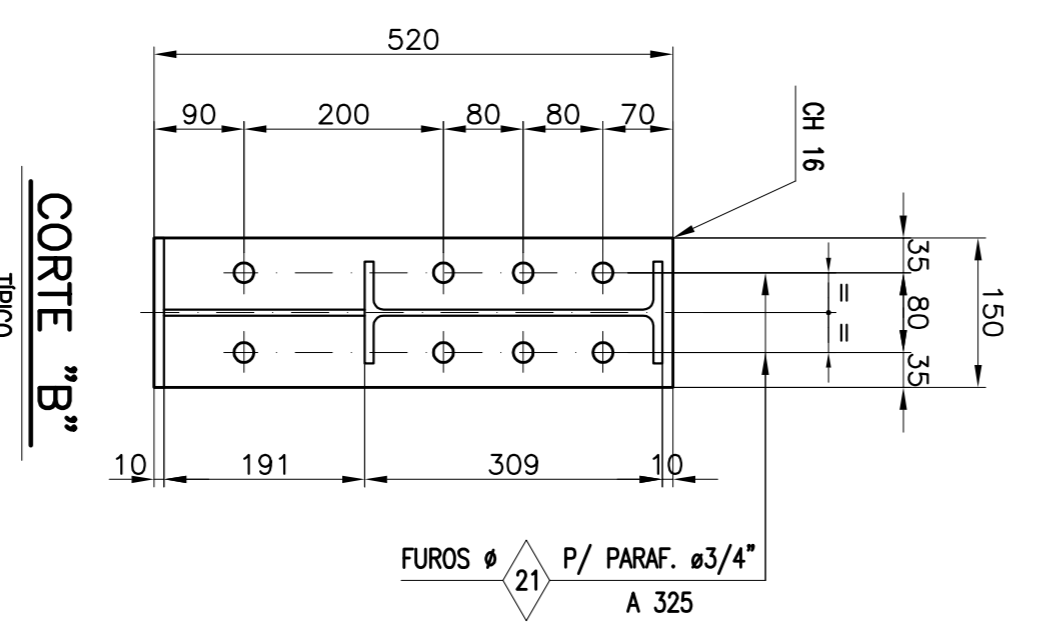
DET. TÍPICO P/ TIRANTES DA CUMEIRA



DETALHE "1"



CORTE "C"



CORTE "B"

OBSERVAÇÕES

1- DIMENSÕES EM MILÍMETROS E ELEVÇÕES EM METROS. (E.A.)

2 - SOLDAS CONFORME NORMA "AWS" ELETRODO E70XX

3 - MATERIAS:

4 - PARAFUSOS:

5 - CHAPAS - ASTM A36

6 - PERFIS DOBRADOS - ASTM A570 G-C

7 - PERFIS LAMINADOS - ASTM A572 G-50

8 - BARRA REDONDA - SAE 1020

9 - LIGAÇÕES PRINCIPAIS - ASTM A325

10 - LIGAÇÕES SECUNDARIAS - ASTM A307

NOTAS:

CONTEUDO	IDENTIFICAÇÃO
PROJETO PADRÃO	000000
QUADRAS OFICIAIS	DEZ/2010
QUADRA POLESPORTIVA	ESTRUTURA
PLANO DE BASES, CORTES E DETALHES	03/04

SECRETARIA DE TRANSPORTES E OBRAS PÚBLICAS DO ESTADO DE MINAS GERAIS

REV.	DATA	DESCRIÇÃO DO TRABALHO E/OU REVISÃO	EMISSÃO INICIAL
0	22/12/10		