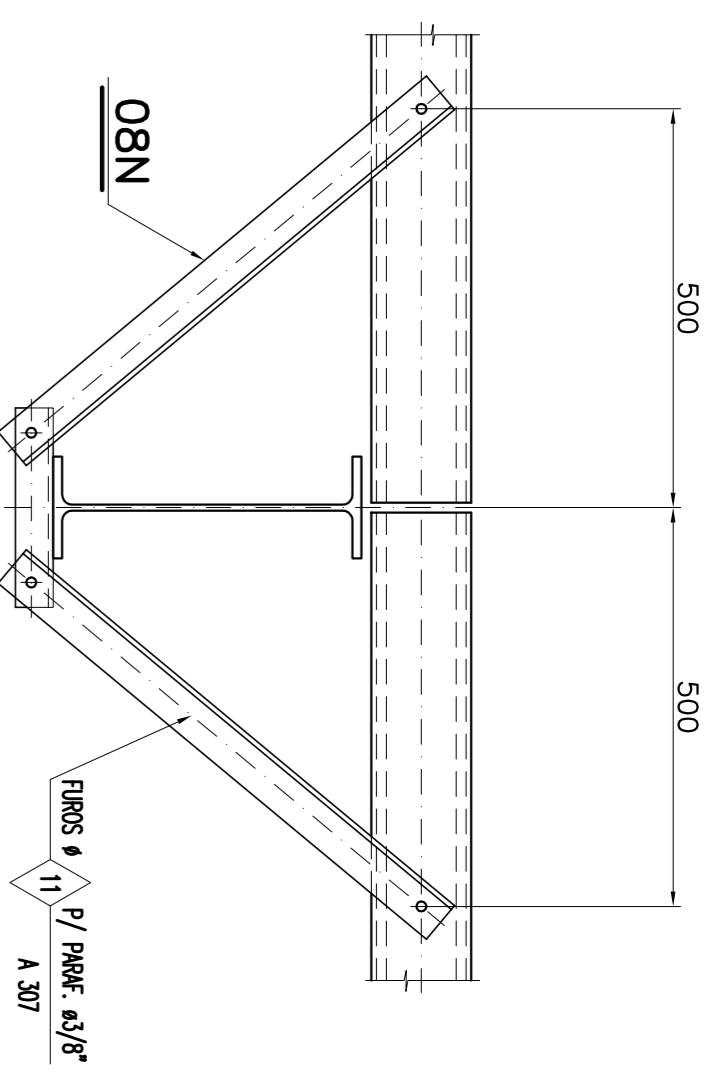
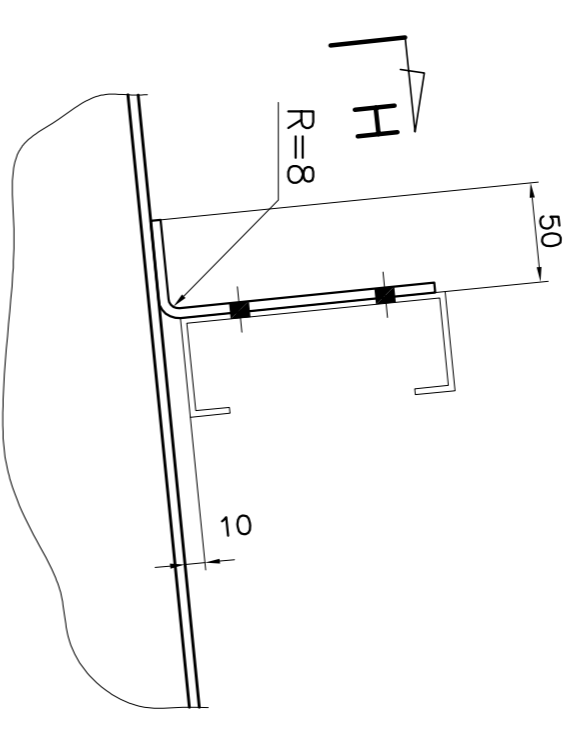


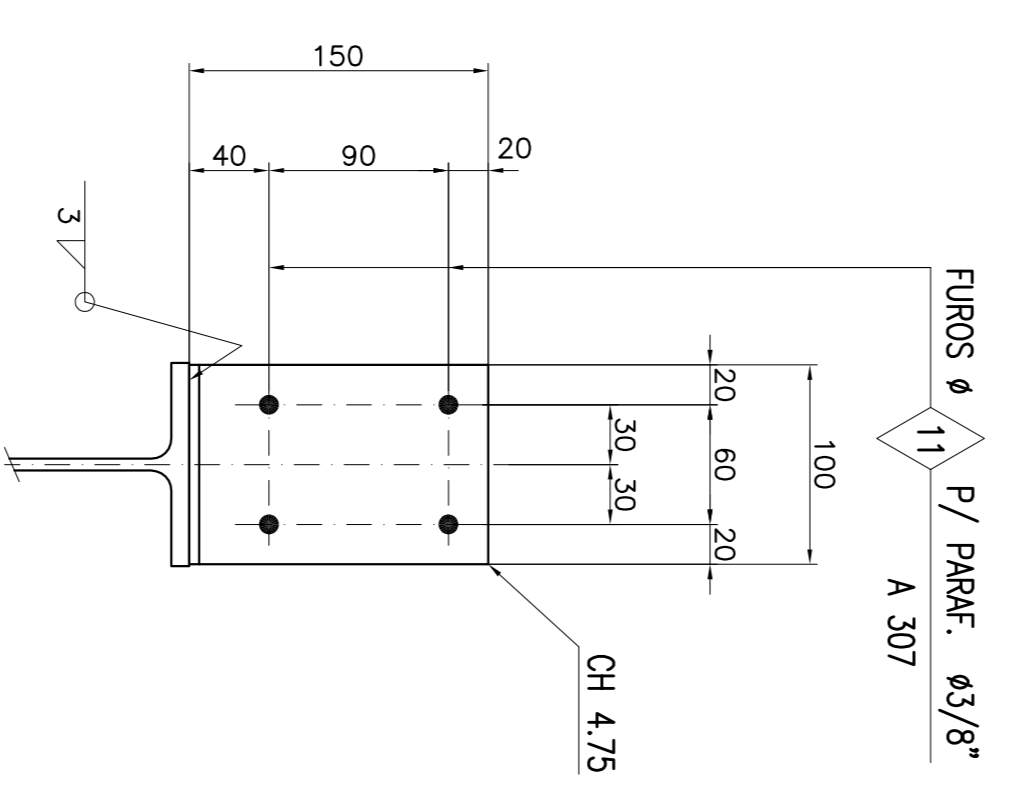
PLANO DA COBERTURA



DET. TÍP. DE MONTAGEM DA MÃO FRACESA



DET. TÍP. SUPORTE DE TERÇAS DA COBERTURA



CORTE "H"

REV.	DATA	EMISSÃO INICIAL	DESCRIÇÃO DO TRABALHO E/OU REVISÃO
0	27/12/10		

CONTEÚDO	IDENTIFICAÇÃO
PROJETO PADRÃO	000000
QUADRA NÃO OFICIAIS	DEZ/2010
QUADRA POLESPORTIVA	ESTRUTURA
PROJETO ESTRUTURAL	02/04
PLANO DE BASES, CORTES E DETALHES	

SECRETARIA DE TRANSPORTES E OBRAS PÚBLICAS DO ESTADO DE MINAS GERAIS

OBSERVAÇÕES

- 1 - DIMENSÕES EM MILÍMETROS E ELEVAÇÕES EM METROS. (E.A.)
- 2 - SOLDAS CONFORME NORMA "AWS" ELETRODO E70XX
- 3 - MATERIAIS:
  - g-CHAPAS - ASTM A36
  - b-PERFIS DOBRADOS - ASTM A570 G-C
  - c-PERFIS LAMINADOS - ASTM A572 G-50
  - d-BARRA REDONDA - SAE 1020
- 4 - PARAFUSOS:
  - LIGAÇÕES PRINCIPAIS - ASTM A325
  - LIGAÇÕES SECUNDARIAS - ASTM A307

NOTAS: