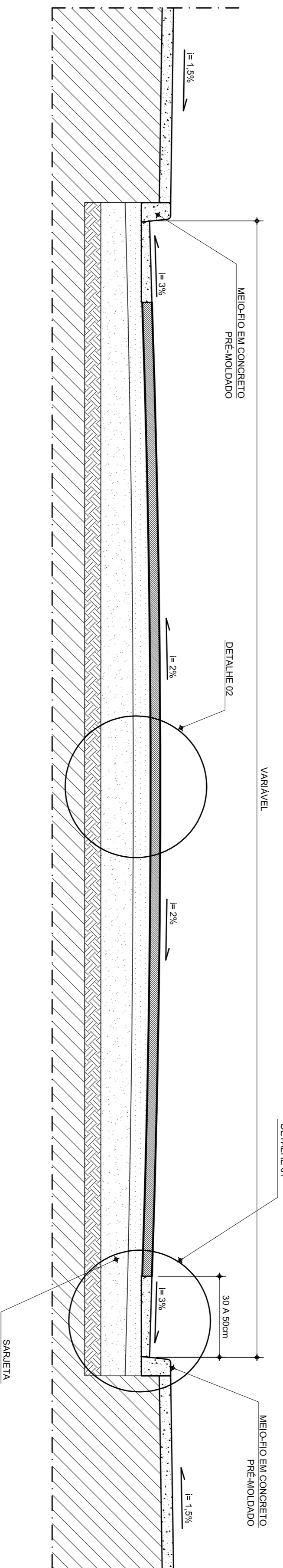
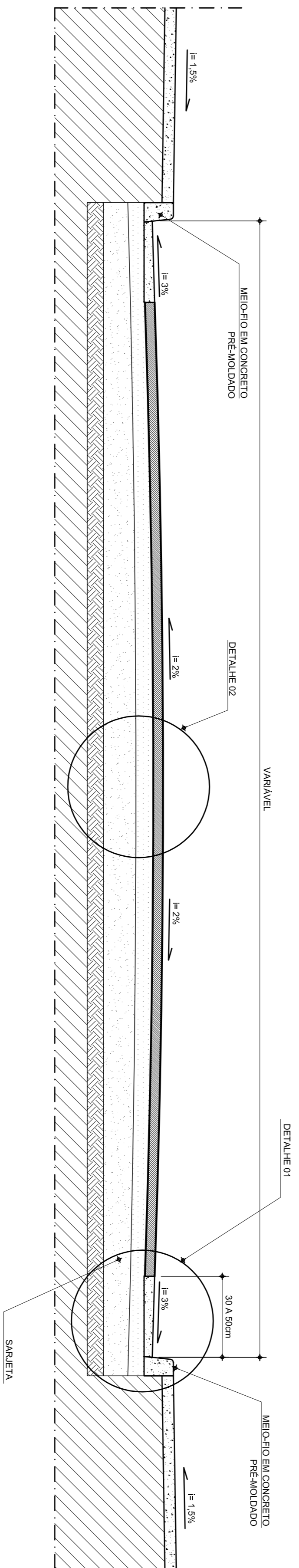


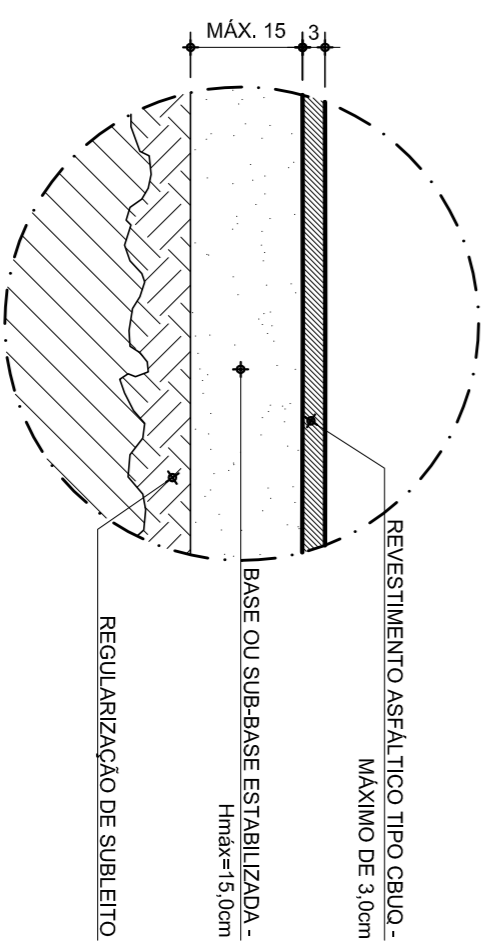
CORTE TRANSVERSAL PISTA DE ROLAMENTO - PAV. ASFÁLTICO
 ESCALA.....1/20



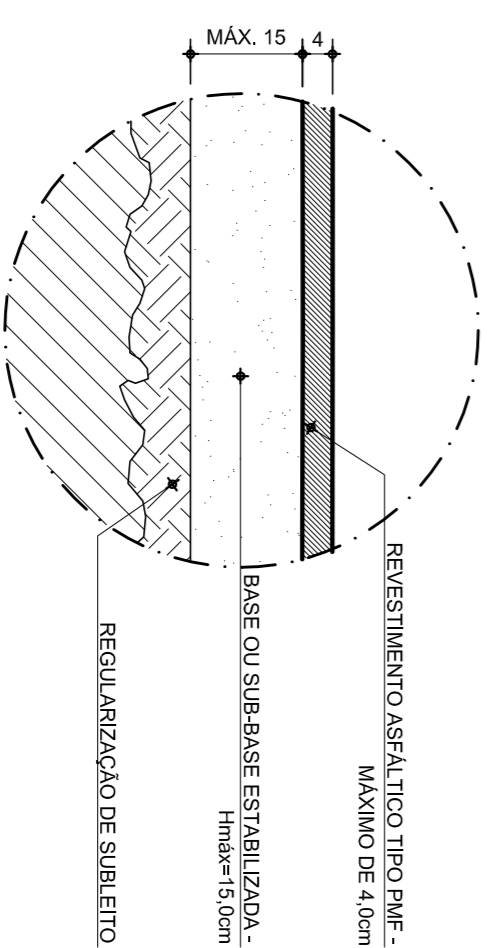
CORTE TRANSVERSAL PISTA DE ROLAMENTO - BLOQUETE, PARALELEPÍPEDO E INTERTRAVADO
 ESCALA.....1/20



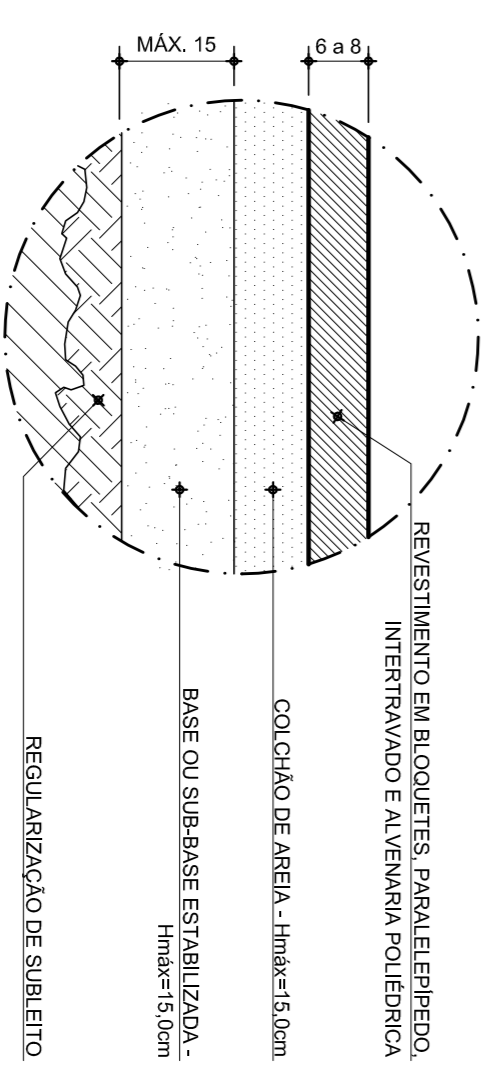
CORTE TRANSVERSAL PISTA DE ROLAMENTO - ALVENARIA POLIDÉTRICA
 ESCALA.....1/20



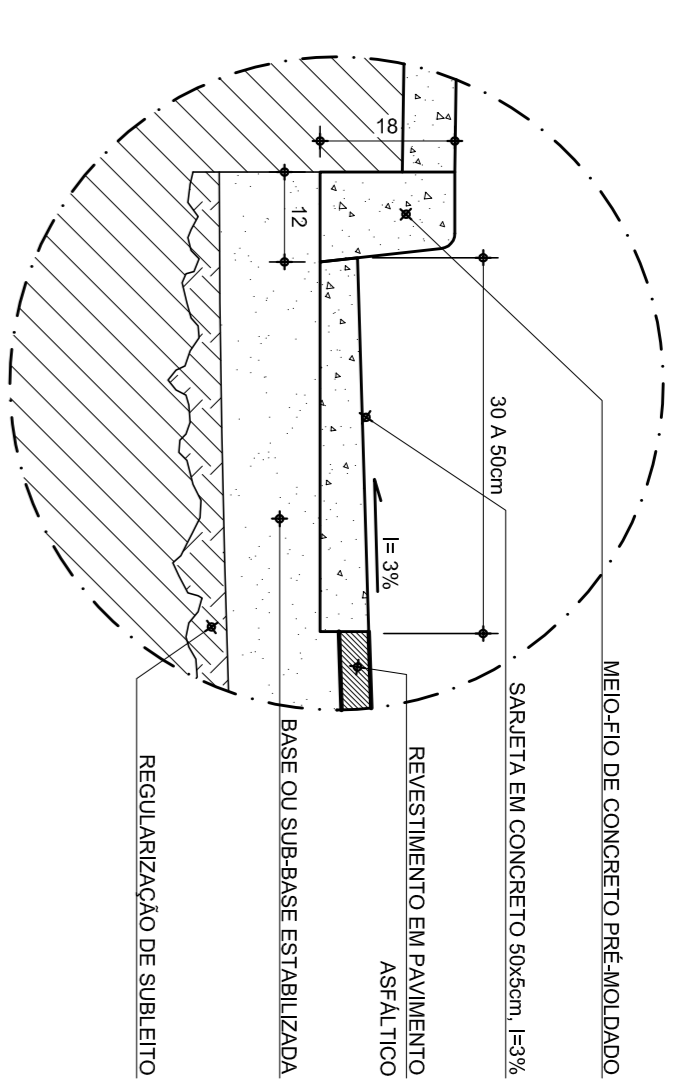
DETALHE 02 - CORTE CAMADAS CBUQ
 ESCALA.....1/10



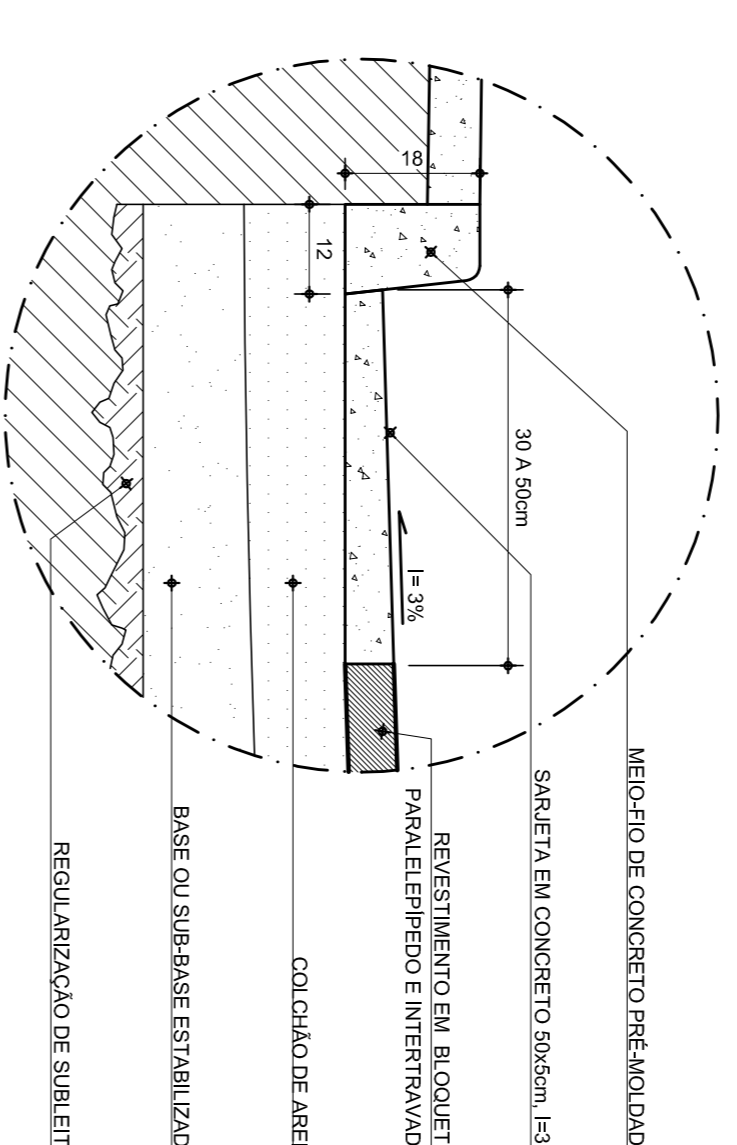
DETALHE 02 - CORTE CAMADAS PMF
 ESCALA.....1/10



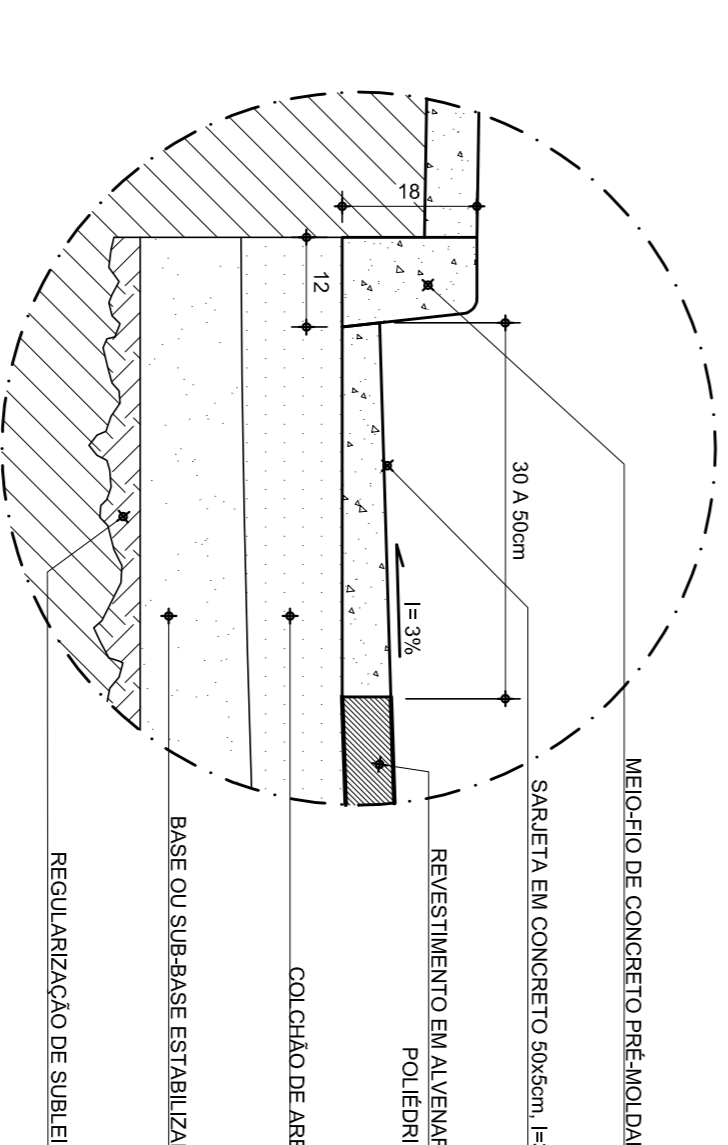
DETALHE 02 - CORTE CAMADAS BLOQUETE, PARALELEPÍPEDO E INTERTRAVADO
 ESCALA.....1/10



DETALHE 01 - MEIO-FIO E SARJETA - PAV. ASFÁLTICO
 ESCALA.....1/10



DETALHE 01 - MEIO-FIO E SARJETA - BLOQUETE, PARALELEPÍPEDO E INTERTRAVADO
 ESCALA.....1/10



DETALHE 01 - MEIO-FIO E SARJETA - PISO POLIDÉTRICO
 ESCALA.....1/10

REV.	DATA	DESCRIÇÃO DO TRABALHO E/OU REVISÃO
2	10/06/10	INCLUSÃO DE SARJETA NO BLOQUETE PARALELEPÍPEDO E INTERTRAVADO
1	09/01/08	INCLUSÃO DE ALVENARIA POLIDÉTRICA
0	27/12/07	EMISSÃO INICIAL

SECRETARIA DE TRANSPORTES E OBRAS PÚBLICAS DO ESTADO DE MINAS GERAIS

NOTAS:

CONTÉUDO	IDENTIFICAÇÃO	PROJ.	DATA	FOLHA	CÓDIGO
PROJETO PADRÃO CALÇAMENTO		00000	JUNHO/2010		
PROJETO ARQUITETÔNICO					
CORTE TRANSVERSAL E DETALHES				01/01	ARQUITETURA