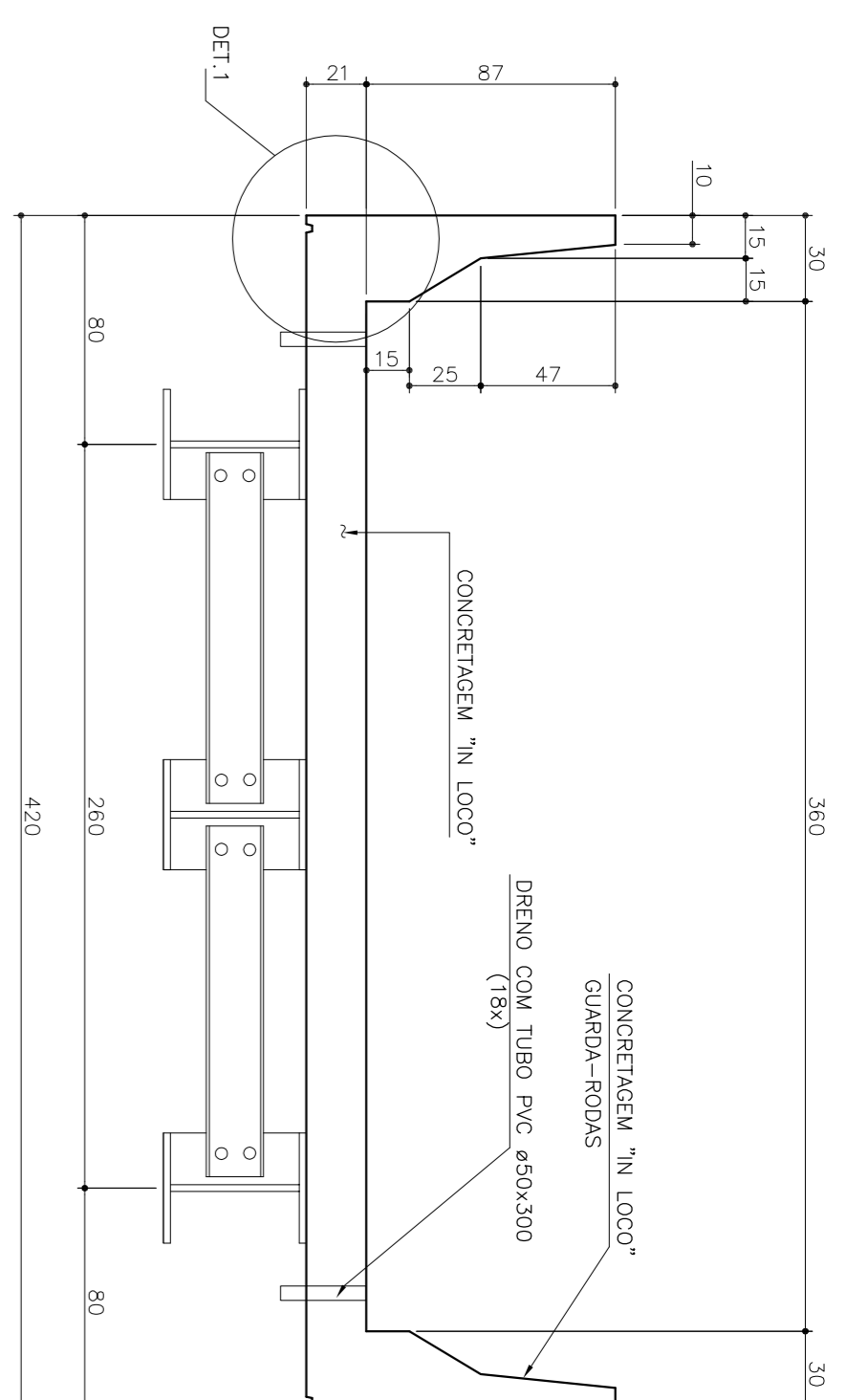


PLANTA BAIXA

ESCALA 1/50

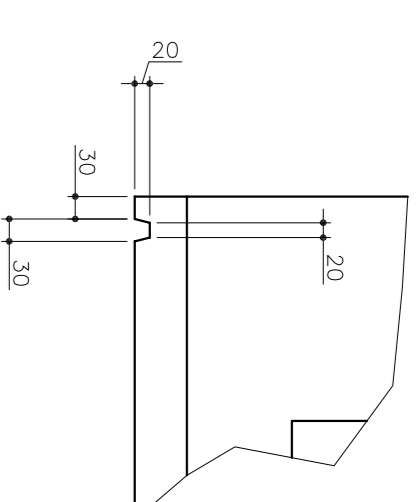


CORTE BB

ESCALA 1/25

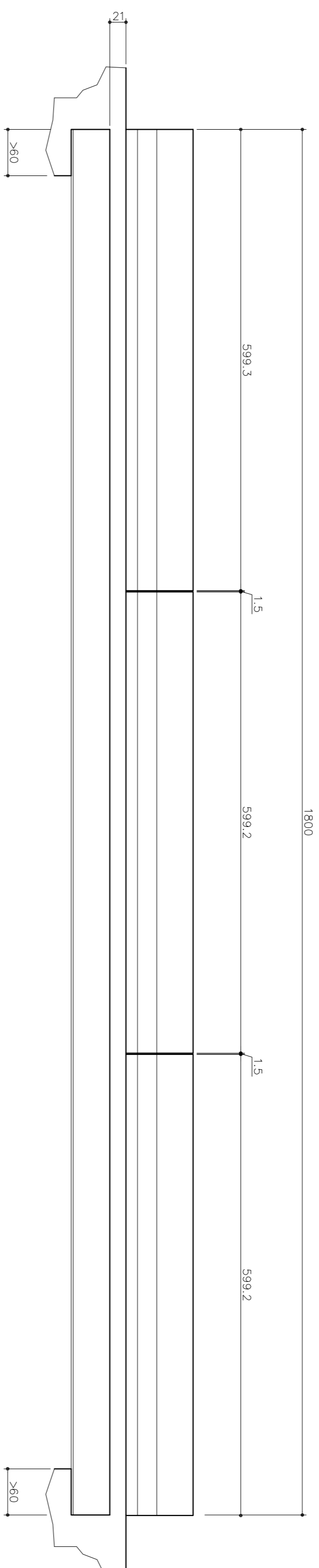
CORTE B-B

ESCALA: 1/25



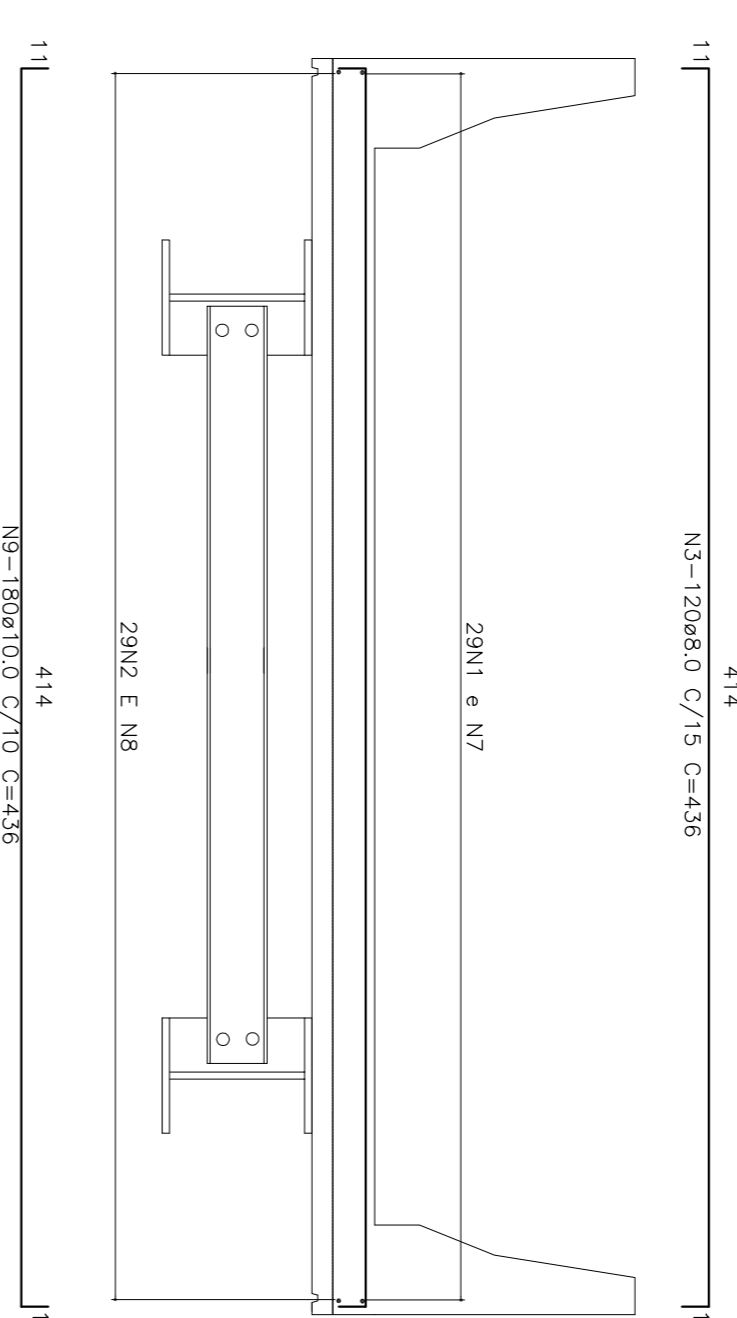
DETALHE 1

ESCALA 1/15



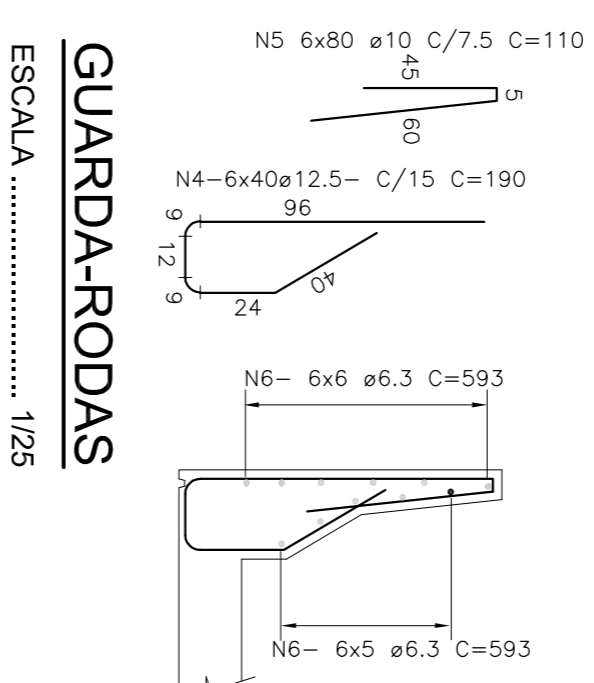
CORTE AA

ESCALA 1/50



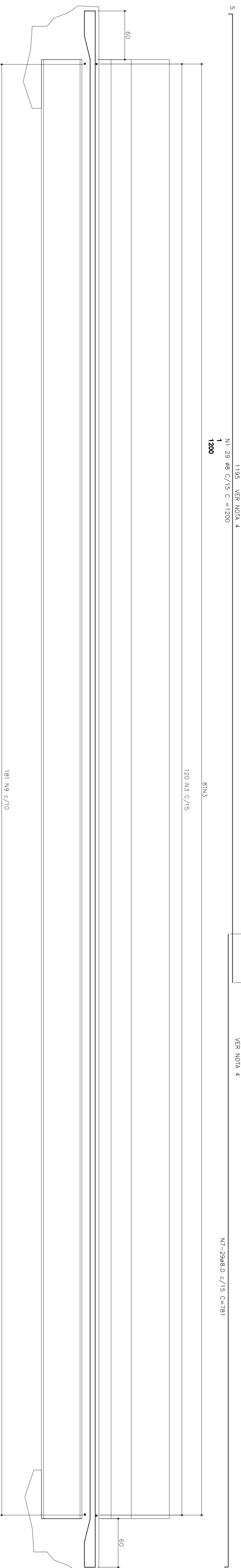
CORTE BB - ARMAÇÃO

ESCALA 1/25



GUARDA-RODAS

ESCALA 1/25



CORTE AA - ARMAÇÃO

ESCALA 1/25

CORTE A-A-ARMAÇÃO

ESCALA: 1/25

LISTA DE FERROS			
AÇO CA-50 A			
POS.	Ø	Q	COMPIMENTO (cm)
		UNIT.	TOTAL
1	8	29	1200
2	8	29	1200
3	12,5	240	190
4	12,5	480	110
5	6,3	66	593
6	8,0	29	781
7	8,0	29	791
8	10,0	180	436
9			

RESUMO GERAL			
Ø(mm)	COMP. (m)	PESO (Kg/m)	TOTAL (Kg)
6,3	391,38	0,245	95,9
8,0	1675,0	0,395	661,6
10,0	784,8	0,617	484,0
12,5	984,0	0,967	951,5
TOTAL			2193,0

- NOTAS:**
1. LAJE DIMENSIONADA PARA TREM TIPO 4500c.
 2. COBRIMENTO DE 3,0cm
 3. DIMENSÕES DE FORMAS E Ø DAS BARRAS EXPRESSAS EM "mm", ARMAÇÃO EM "cm", EXCETO ONDE INDICADO.
 3. ALTERNAR EMENDAS.

SECRETARIA DE TRANSPORTES E OBRAS PÚBLICAS DO ESTADO DE MINAS GERAIS

IDENTIFICAÇÃO	CONTEÚDO
PROJETO PADRÃO	PROJETO PADRÃO
PONTES - PONTE DE 18,0m	PONTES - PONTE DE 18,0m
PROJETO TABULEIRO MOLDADO IN LOCO	PROJETO TABULEIRO MOLDADO IN LOCO
PLANTA BAIXA, CORTES, DETALHES E LISTA DE FERROS	PLANTA BAIXA, CORTES, DETALHES E LISTA DE FERROS

REV.	DATA	DESCRIÇÃO DO TRABALHO E/OU REVISÃO
1	24/06/09	FORMATAÇÃO PADRÃO SETOR - CONFORME ORIGINAL ENVIADO PELA TACONIO
0		EMISSÃO INICIAL

FOLHA	CÓDIGO	DATA	PROJ.
01/02		JUNHO 2009	00000
		ESTRUTURAL	