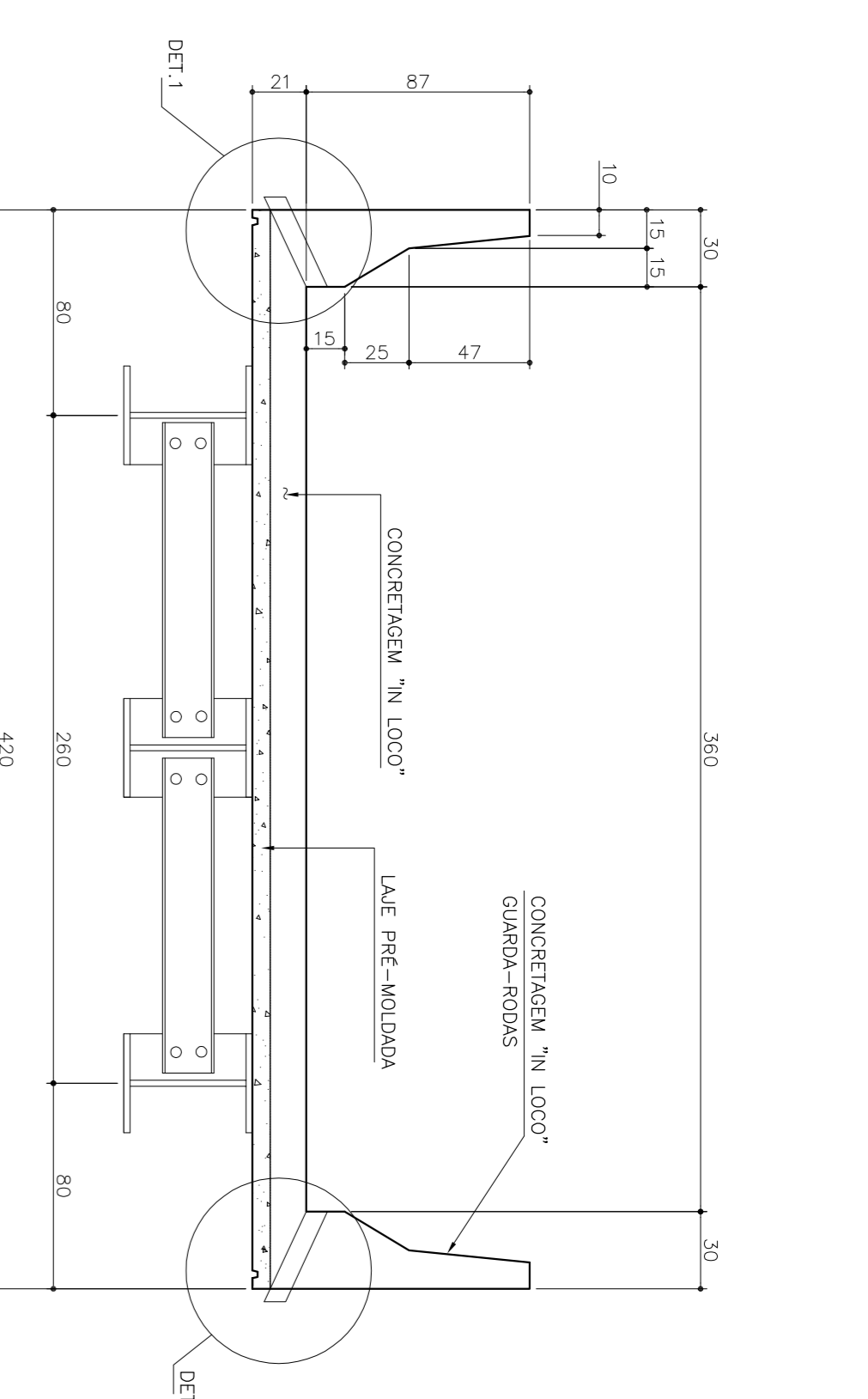
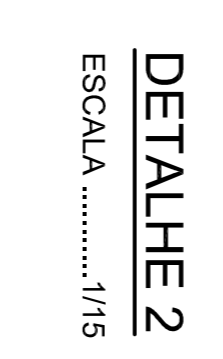
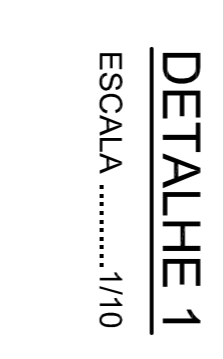
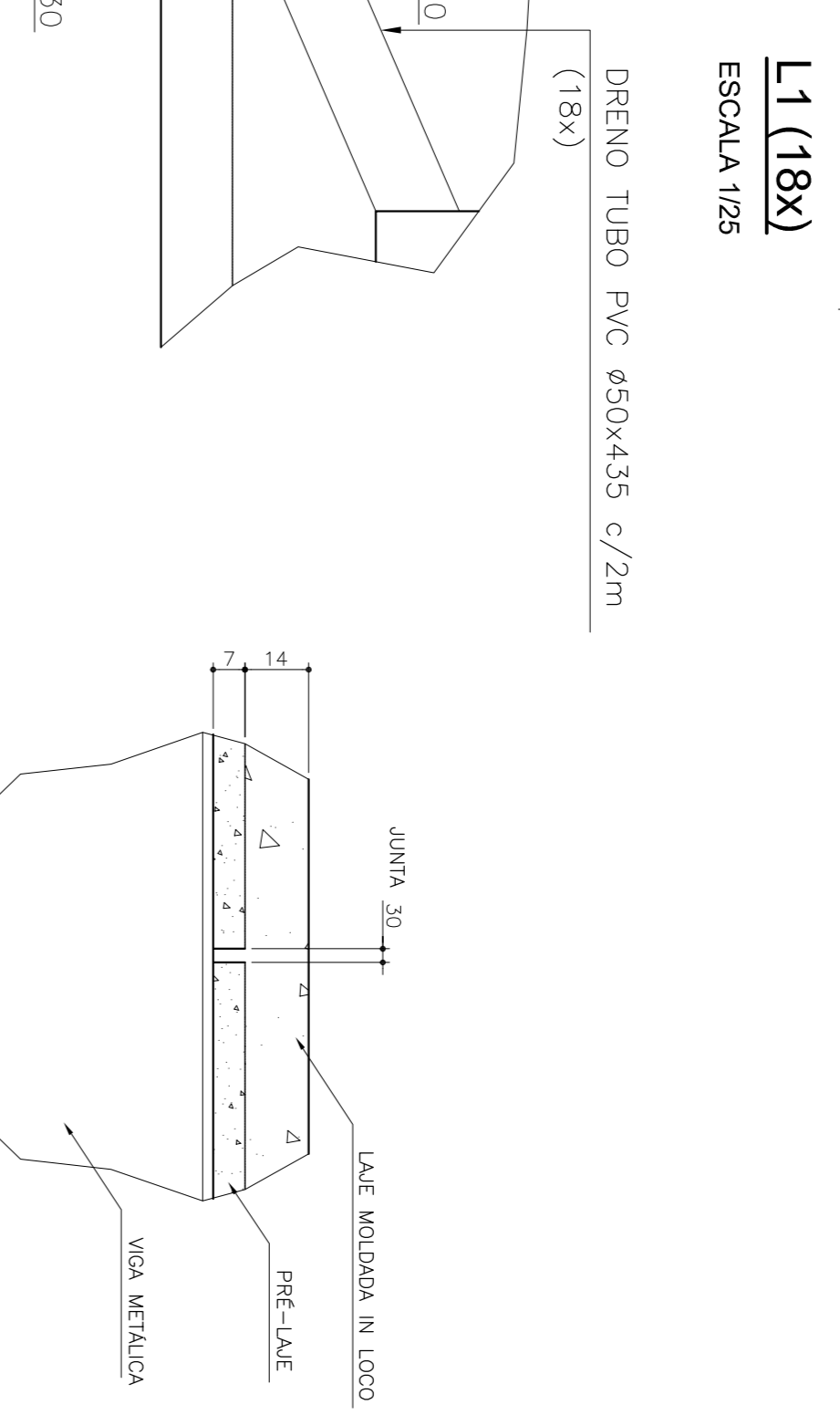
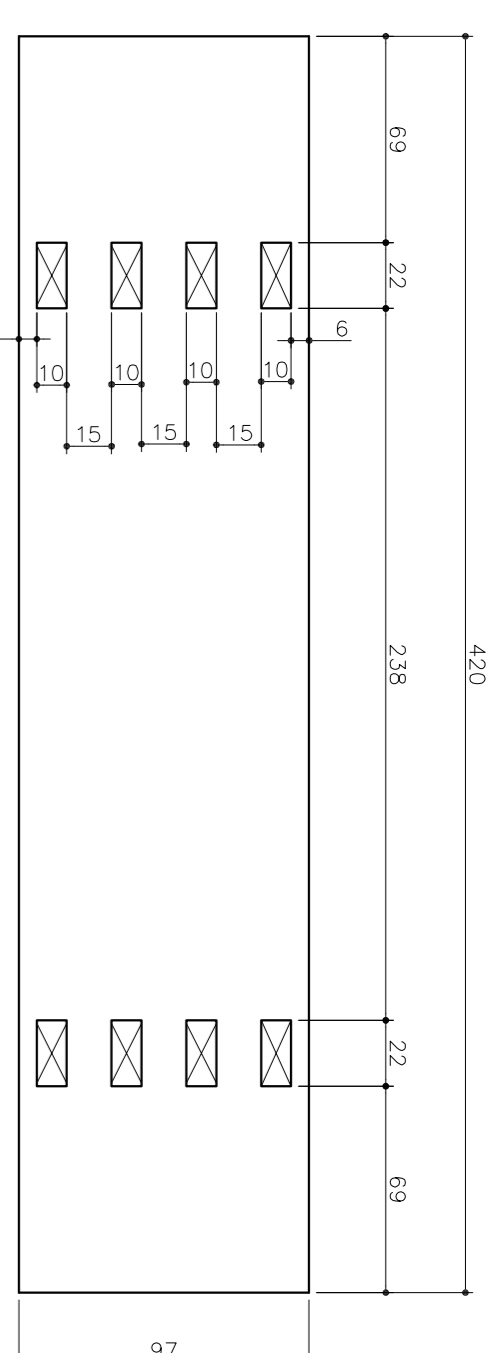
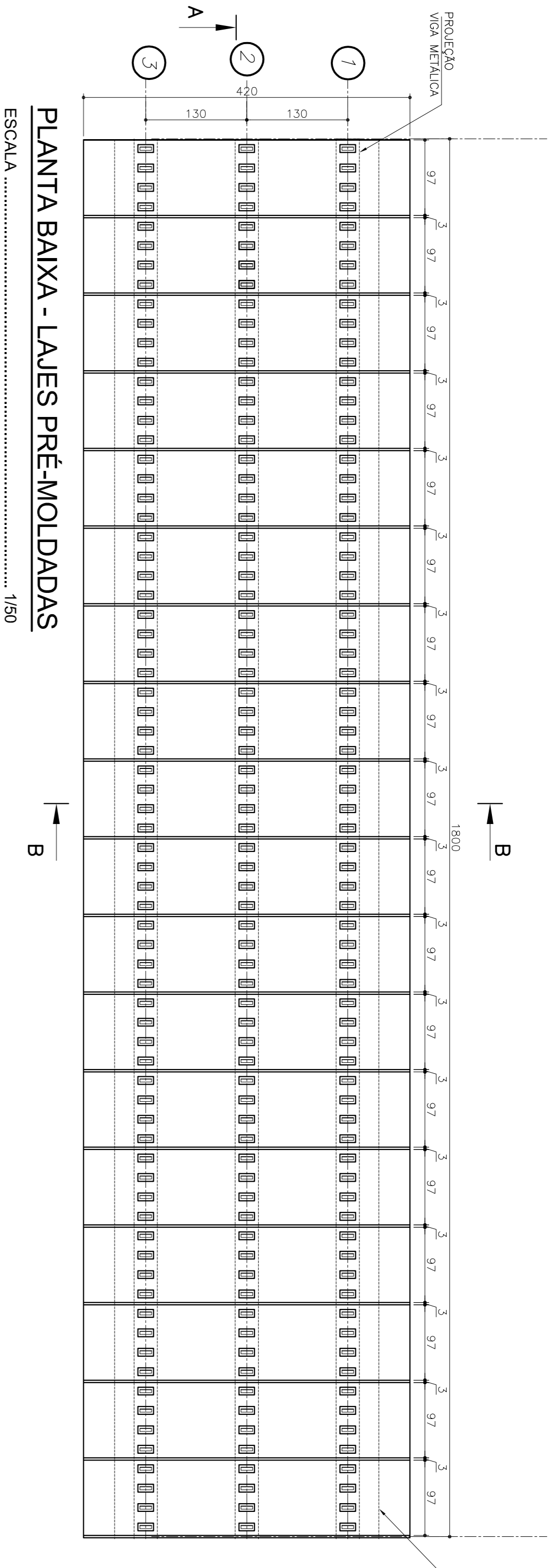


POS.	Ø	L	Q	UNID.	TOTAL
1	8.0	29	1200	34500	
2	10.0	92	1200	26400	
3	8.0	126	414	49680	
4	10.0	144	414	59516	
5	12.5	240	110	47580	
6	10.0	480	110	52500	
7	6.3	66	593	39138	
8	6.3	162	414	67068	
9	6.3	810	40	32400	
10	8.0	29	781	22649	
11	8.0	22	791	17402	

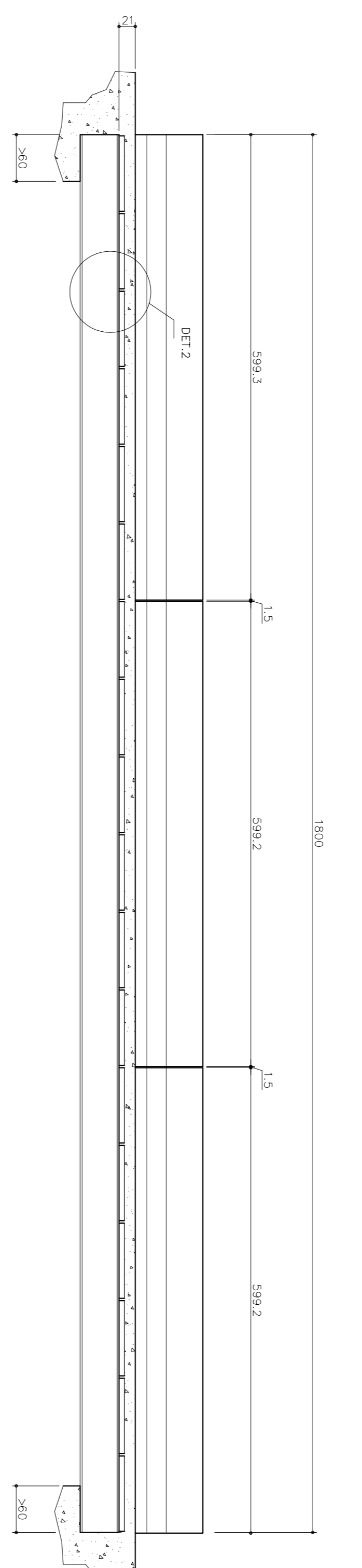
LISTA DE FERROS

Q	Ø	L	Q	UNID.	TOTAL
0	Ø	L	Q	UNID.	TOTAL
1	8.0	29	1200	34500	
2	10.0	92	1200	26400	
3	8.0	126	414	49680	
4	10.0	144	414	59516	
5	12.5	240	110	47580	
6	10.0	480	110	52500	
7	6.3	66	593	39138	
8	6.3	162	414	67068	
9	6.3	810	40	32400	
10	8.0	29	781	22649	
11	8.0	22	791	17402	



Ø(mm)	comp.(m)	PESO (kg/m)	TOTAL (Kg)
6.3	386.0	0.245	34.0
8.0	1245.3	0.395	491
10.0	388.2	0.617	856
12.5	478.8	0.967	462
TOTAL			2149.0

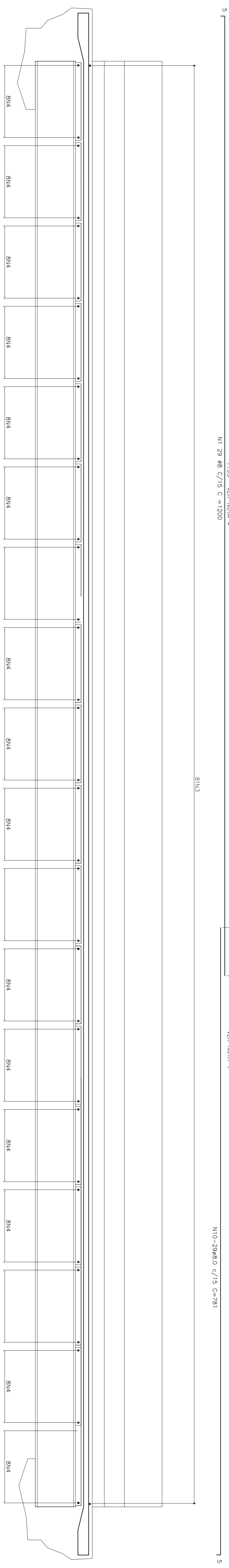
Volume de concreto: 1,20m³ por metro
Volume total: 21,6 m³



1195- VER NOTA 4
N1-29 Ø8 c/15 C=1200

VER NOTA 4
N10-29 Ø8.0 c/15 C=781

414
N3-120 Ø8.0 c/15 C=436



CORTE BB - ARMAÇÃO

ESCALA 1/25

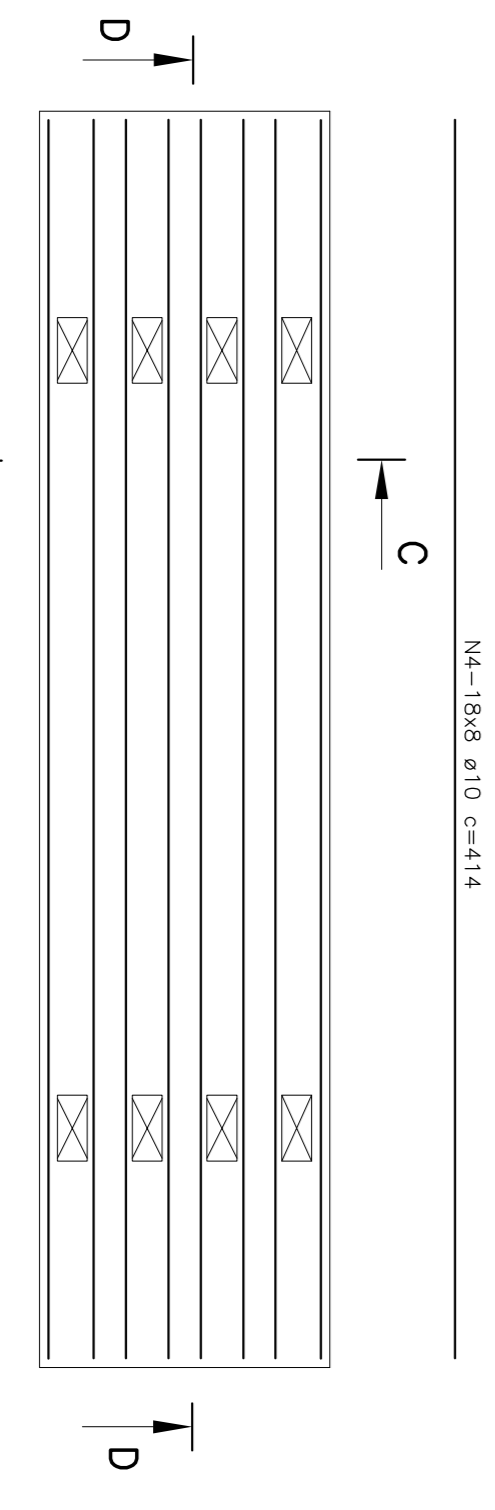


CORTE AA - ARMAÇÃO

ESCALA 1/25

CORTE A-A-ARMAÇÃO

ESCALA 1/25



L1 - ARMAÇÃO (18x)

ESCALA 1/25

CORTE CC - OPÇÃO1

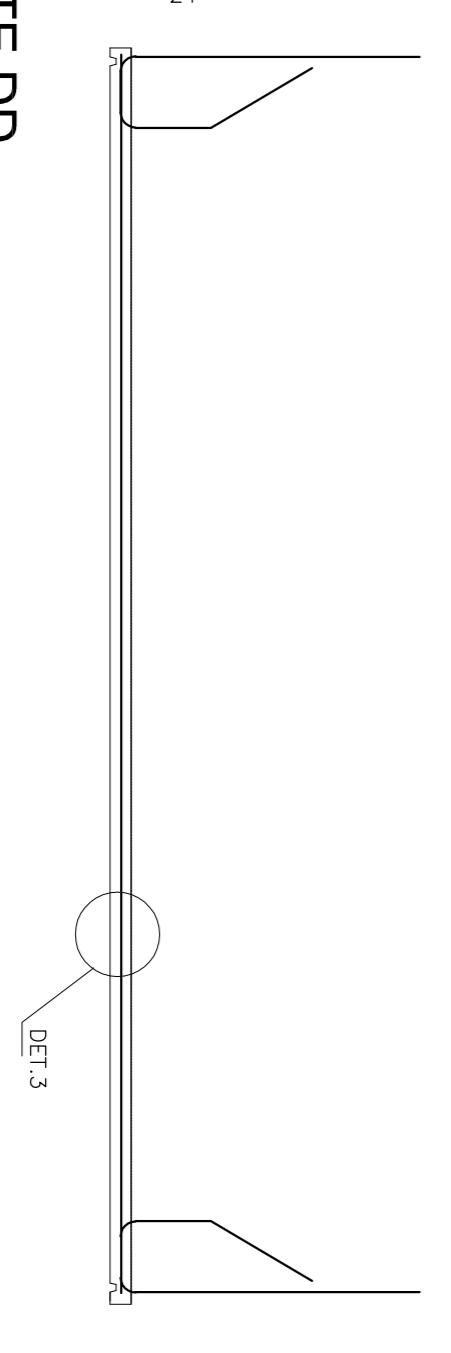
ESCALA 1/15

CORTE CC - OPÇÃO2

ESCALA 1/15

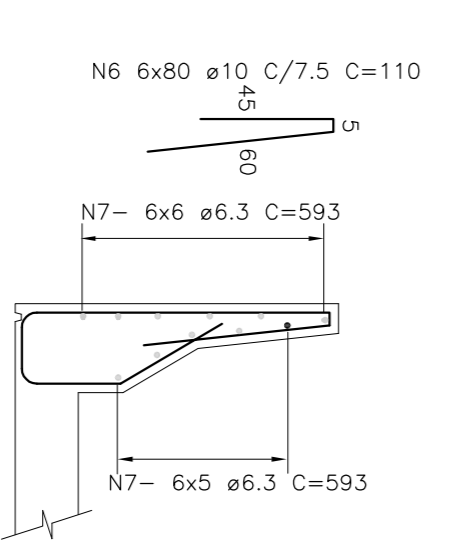
CORTE DD

ESCALA 1/25



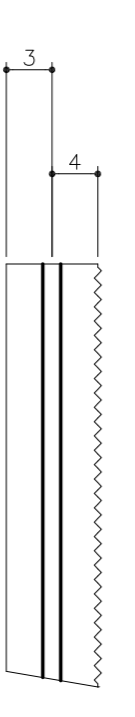
GUARDA-RODAS

ESCALA 1/25



DETALHE 3

SEM ESCALA



SECRETARIA DE TRANSPORTES E OBRAS PÚBLICAS DO ESTADO DE MINAS GERAIS

REV.	DATA	DESCRIÇÃO DO TRABALHO E/OU REVISÃO
1	24/08/09	FORMATAÇÃO PADRÃO SETOP - CONCRETE ORIGINAL ENVIADO PELA TAKONO EMISSÃO INICIAL
0		

IDENTIFICAÇÃO	PROJETO PADRÃO	PROJETO
00000	PONTES - PONTE DE 18,0m	PROJETO TABULEIRO PRÉ-MOLDADO
0		PLANTA BAIXA, CORTES, DETALHES E LISTA DE FERROS

FOLHA	CÓDIGO	DATA	PROJ.
02/02		JUNHO 2009	00000

NOTAS:

- LAJE DIMENSIONADA PARA TRENTINO 45cm;
- CORRIMENTO DE 3,0cm
- DIMENSÕES DE FORMAS E Ø DAS BARRAS EXPRESSAS EM "mm", ARMAÇÃO EM "cm", EXCETO ONDE INDICADO, 3. EMENDAS ALTERNADAS.