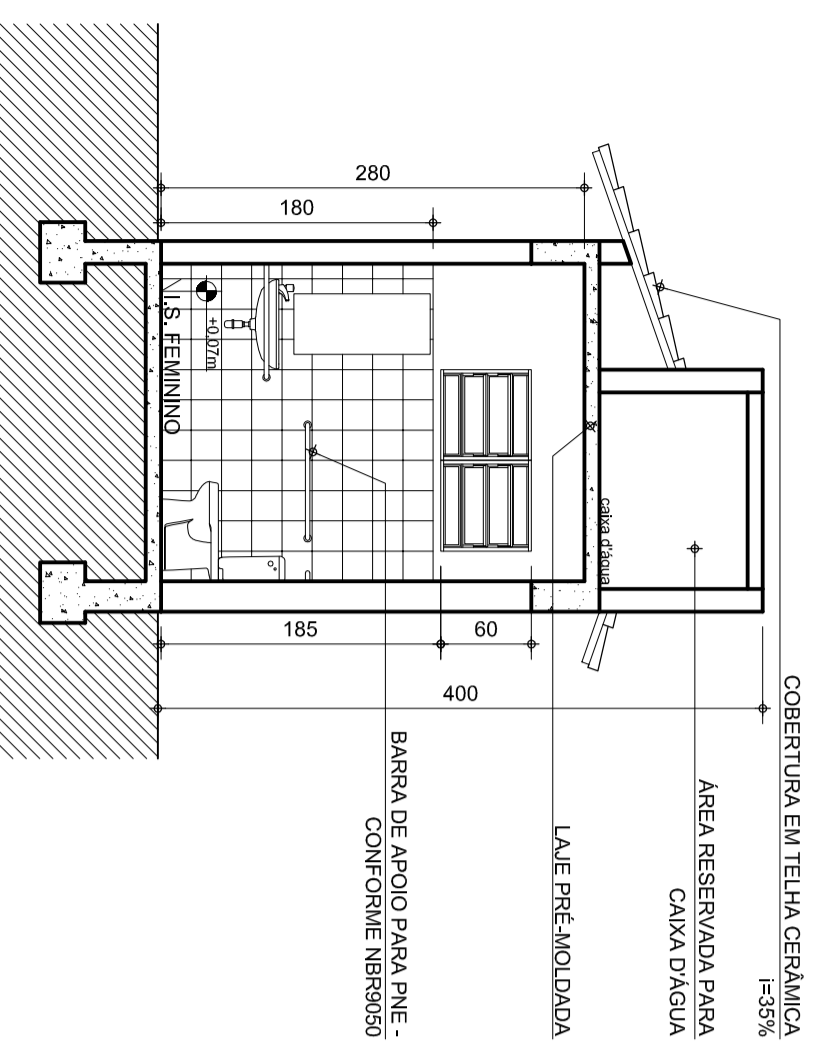


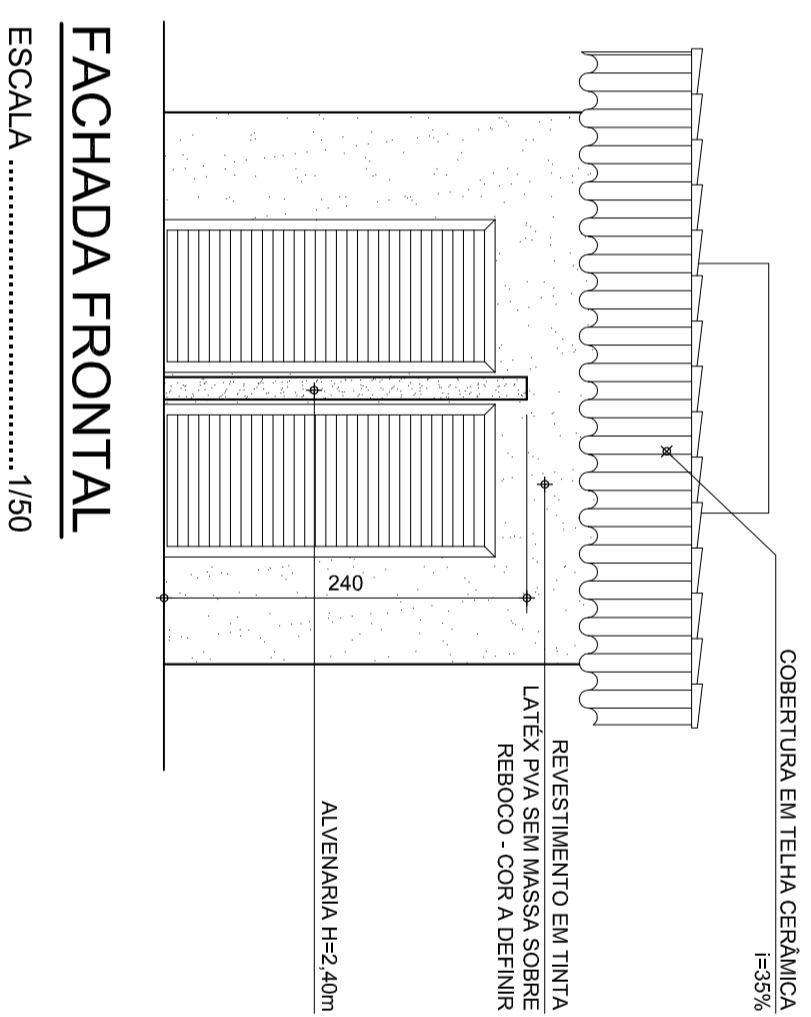
PLANTA SANITÁRIOS MASCULINO/FEMININO

ESCALA 1/50



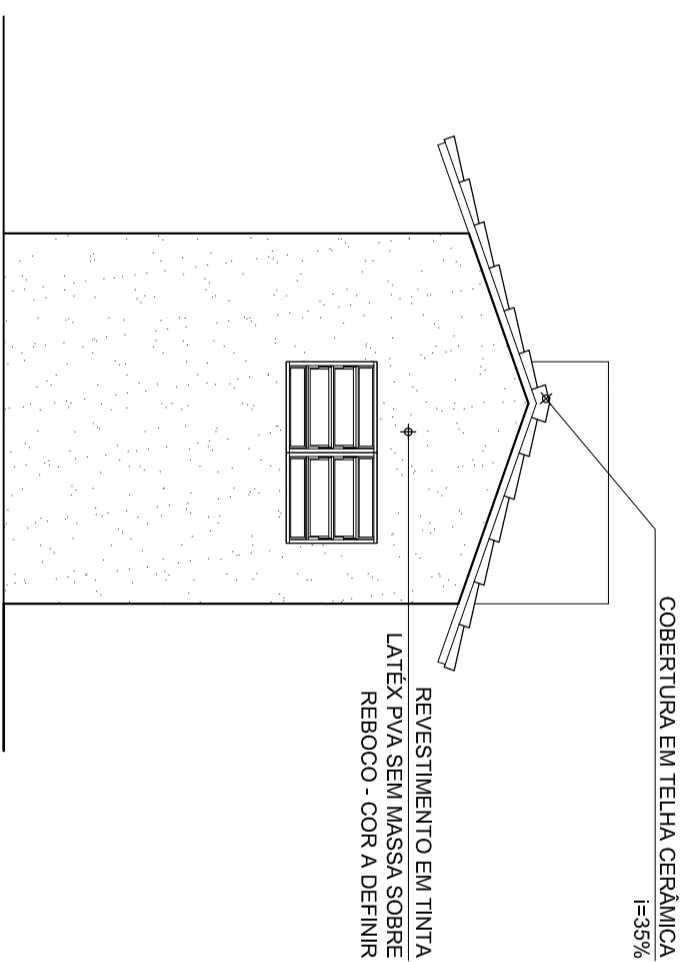
CORTE AA

ESCALA 1/50



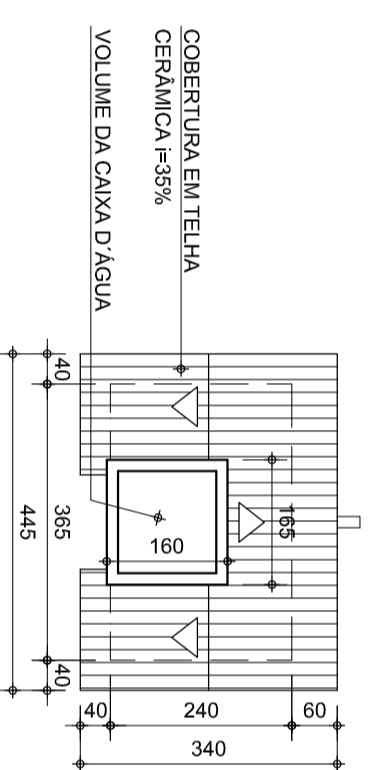
FACHADA FRONTAL

ESCALA 1/50



FACHADA LATERAL

ESCALA 1/50



PLANTA DE COBERTURA

ESCALA 1/100

LEGENDA DE ACABAMENTOS

PAREDE → A ← TETO
RODAPÉ → C D ← PISO

PAREDES

A1 - CHAPISCO, REBOCO E PINTURA, TINTA LATEX PVA 02 DEMÃOS SEM MASSA CORRIDA COM TINTA SUVINIL OU EQUIVALENTE

A2 - AZULEJO BRANCO 15x15cm, JUNTO A PRUMO, ASSENTADO COM ARGAMASSA PRÉ-FABRICADA E REJUNTE ATÉ 1,80m DO PISO. ACIMA PINTURA TINTA LATEX PVA 02 DEMÃOS SEM MASSA CORRIDA COM TINTA SUVINIL OU EQUIVALENTE

TETOS

B1 - LAJE PINTADA COM TINTA LATEX PVA SUVINIL OU EQUIVALENTE

RODAPÊ

C1 - CERÂMICA PEI-5 30x30cm, H=10cm

PISOS

D1 - PISO CERÂMICO PEI-5 LISO 30x30cm, ASSENTADO COM ARGAMASSA PRÉ-FABRICADA E REJUNTE

D2 - PISO EM CONCRETO E=8,00cm FCK 15 Mpa POLIDO TIPO NIVEL 0

QUADRO DE ESQUADRIAS

| CÓD. | ESPECIFICAÇÕES | QUANTIDADE |
|------|---|------------|
| J01 | JANELA BASCULANTE EM FERRO 60x60cm PINTADA COM TINTA ESMALTE FOSCO NA COR ALUMÍNIO SUVINIL OU EQUIVALENTE E VIDRO COMUM INCOLOR 4mm - REF. Sabazaki | 04 |
| P01 | PORTA DE ABRIR METÁLICA 80x210cm, ESTRUTURA E MARCO EM CHAPA DOBRADA | 02 |

SECRETARIA DE TRANSPORTES E OBRAS PÚBLICAS DO ESTADO DE MINAS GERAIS

| REV. | DATA | DESCRIÇÃO DO TRABALHO E/OU REVISÃO | EMISSÃO INICIAL |
|------|----------|------------------------------------|-----------------|
| 0 | 18/08/08 | | |

| CONTENÚDO | | IDENTIFICAÇÃO | |
|--|--|---------------|---------------|
| PROJETO ARQUITETÔNICO PLANTA, CORTE AA, COBERTURA E FACHADAS | | PROJ. 00000 | AGOSTO/2008 |
| | | FOLHA 01/01 | ARQUITETÔNICO |

NOTAS